



17th St. & Constitution Avenue N.W.
Washington, D.C. 20006
Estados Unidos de América

Organización de los Estados Americanos

T. 202.458.3000
www.oas.org

Secretaría de Seguridad Multidimensional

XLII REUNION DEL GRUPO DE EXPERTOS PARA EL CONTROL DEL LAVADO DE ACTIVOS
Del 26 al 27 de mayo de 2016
Washington, D.C.

OEA/Ser.L/XIV.4.42
DDOT/LAVEX/doc.5/16
25 mayo 2016
Original: Español

**FUENTES ABIERTAS DE INFORMACIÓN COMO HERRAMIENTA EN EL DESARROLLO DE
INVESTIGACIONES DE LAVADO DE ACTIVOS Y FINANCIAMIENTO DEL TERRORISMO**

**Fuentes Abiertas de
Información como
Herramienta en el desarrollo
de Investigaciones de Lavado
De Activos y Financiamiento
Del Terrorismo**

CAMPUS VIRTUAL GELAVEX



Fuentes abiertas de información como herramienta en el desarrollo de investigaciones de lavado de activos y financiamiento del terrorismo

Antecedentes del Proyecto

- Idea. XL Reunión del Grupo de Expertos para el Control del Lavado de Activos, realizada los días 19 y 20 de mayo de 2015, en la ciudad de Washington,
- Aprobación. XLI Reunión del Grupo de Expertos para el Control del Lavado de Activos, realizada los días 1 y 2 de octubre de 2015, en la ciudad de Lima, Perú
- Validación. Quincuagésimo Octavo Periodo Ordinario de Sesiones de CICAD, celebrado en Trujillo, Perú, del 11 al 13 de noviembre



GELAVEX

Fuentes abiertas de información como herramienta en el desarrollo de investigaciones de lavado de activos y financiamiento del terrorismo

Objetivo del Proyecto

Desarrollar una herramienta tecnológica que brinde a los investigadores de los países miembros, un acceso oportuno (en línea) a información relevante de carácter público, sobre ciudadanos y empresas no residentes o extranjeras que obran en distintas páginas web a disposición de visitantes ocasionales o suscripciones, en el marco de investigaciones de LAFT y de delitos conexos.



GELAVEX



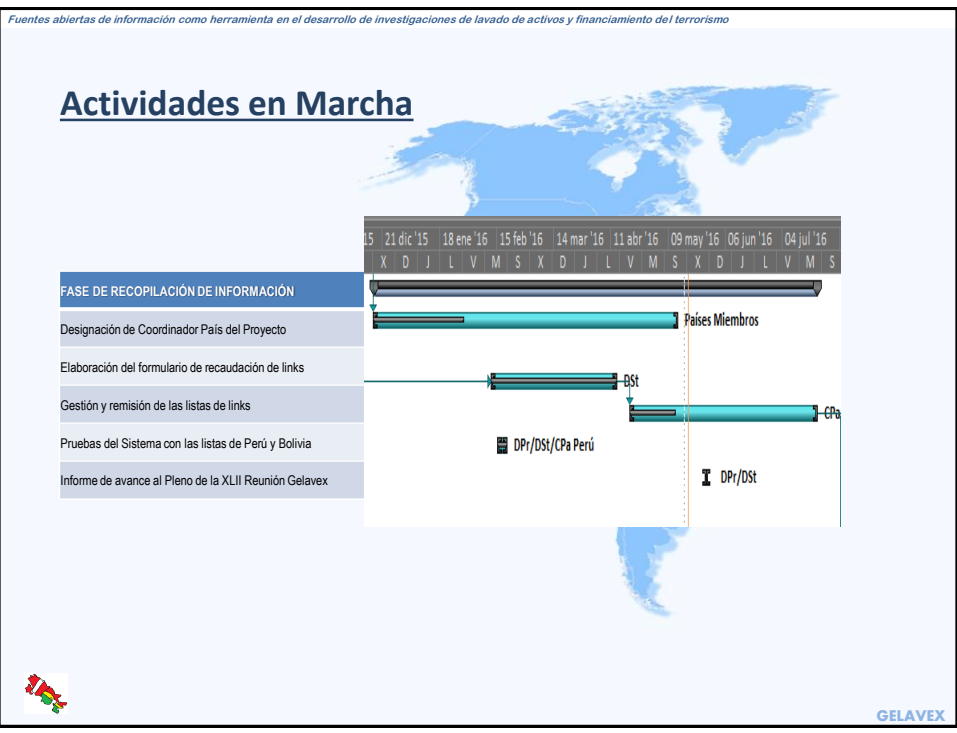
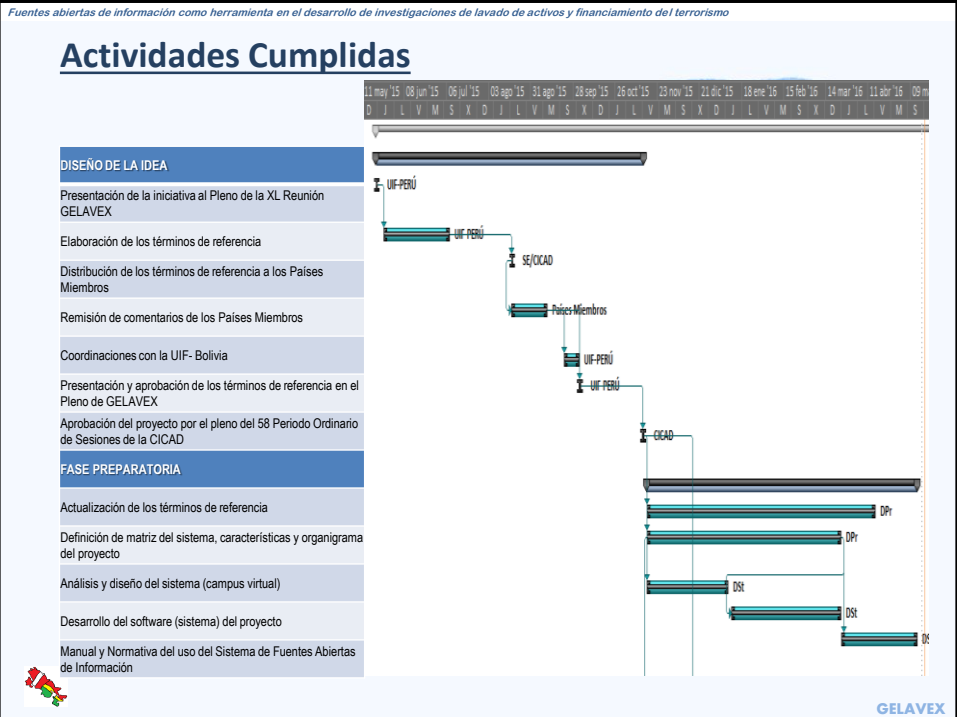
Fuentes abiertas de información como herramienta en el desarrollo de investigaciones de lavado de activos y financiamiento del terrorismo

Países Miembros

Antigua y Barbuda	Argentina	Bahamas Basil COLLE	Barbados	Belize	España Edgar ARMATA VARRERA	Brasil Nilson VIEIRA DOS SANTOS	Canadá
Chile Pablo BASCOTTAN AGUIRRE	Colombia Wilson MOLANO YAMAYO	Costa Rica Isabel CHINGILLA AGUIRRE	Cuba	Dinamarca Benjamin GARY HINSON	Ecuador Christian GACCANI GUSTIA	El Salvador Mayra Samuel García Gómez	Estados Unidos
Guatemala Terence Mason	Haití Antonio Israel MORALES ARDÓN	Guyana	Haití	Honduras Cesar CASTELLANOS FONSECA	Jamaica Mr. Robin SWICKS	México José GORDOVA BEJARANO	Nicaragua
Panamá Helmut FLORES	Paraguay Ezequiel SUAYAS ARZAMENDIA	Perú Mónica Milagros AGUIRRE VICENTE	República Dominicana Dulce María LUZANO	San Kitts y Nevis	Santa Lucía	Uruguay Ida BAPUSTE	Suriname
Trinidad y Tobago	Uruguay Andrés NIEMANN	Venezuela Antonio José Belgado Márquez	España Andrés PEREZ				

22 Registrados
14 Faltantes

GELAVEX



Fuentes abiertas de información como herramienta en el desarrollo de investigaciones de lavado de activos y financiamiento del terrorismo

Actividades Pendientes

FASE DE CONSOLIDACIÓN

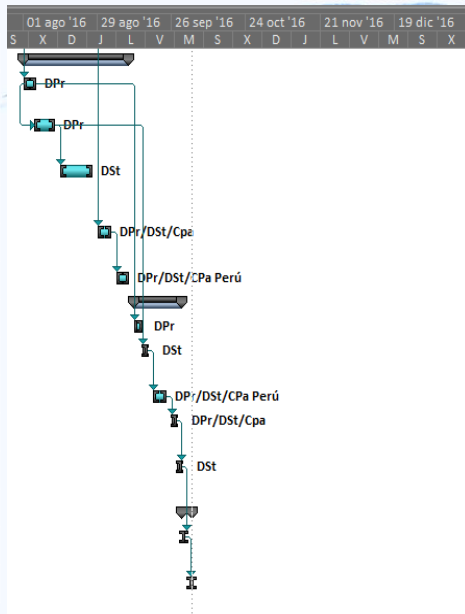
- Validación de los links enviados por los CPa
- Transmisión de los formularios de recaudación de links al DST
- Carga de las listas de links en el módulo de Fuentes Abiertas de Información
- Acceso al CPa, validación, feedback y corrección módulo Sistema de Fuentes de Información
- Pruebas del Sistema

FASE DE DIFUSIÓN

- Validación y Transmisión de link (adicionales) al DST
- Carga de las listas de links en el módulo de Fuentes Abiertas de Información (adicionales)
- Pruebas finales del Sistema
- Taller con CPa sobre utilidad, uso del sistema, así como exposición de páginas web complejas
- Habilitación de accesos para los CPa, para pruebas finales

FASE DE PRESENTACIÓN

- Informe de avance al Pleno de la XLIII Reunión Gelavex
- Habilitación de usuarios, contraseñas y mantenimiento



GELAVEX

Fuentes abiertas de información como herramienta en el desarrollo de investigaciones de lavado de activos y financiamiento del terrorismo

Desarrollo de la plataforma virtual para compartir fuentes abiertas de información entre los miembros del GELAVEX

Desde entonces se ha establecido reuniones conjuntas entre la UIF del Perú y la UIF de Bolivia; ésta última a cargo del desarrollo de la plataforma virtual denominada "Campus Virtual GELAVEX" el mismo que alojará todos los links o direcciones web de las fuentes de información, las mismas que debieran estar organizadas de acuerdo a los términos de referencia del proyecto.



GELAVEX

Fuentes abiertas de información como herramienta en el desarrollo de investigaciones de lavado de activos y financiamiento del terrorismo

¿Qué es el Campus Virtual GELAVEX?

Es un sistema desarrollado en una plataforma Web, el cual permite el acceso al mismo, vía conexión a internet. La plataforma permitirá: acceder a los links enviados por los distintos países, compartir conocimiento a través de un foro y acceder a las normativas organizadas por país.



CAMPUS VIRTUAL



GELAVEX

Fuentes abiertas de información como herramienta en el desarrollo de investigaciones de lavado de activos y financiamiento del terrorismo

Objetivo del Campus Virtual GELAVEX



El Campus Virtual GELAVEX tiene como objetivo el de operativizar el proyecto "FUENTES ABIERTAS DE INFORMACIÓN COMO HERRAMIENTA EN EL DESARROLLO DE INVESTIGACIONES DE LAVADO DE ACTIVOS Y FINANCIAMIENTO DEL TERRORISMO". A través del campus virtual se publicarán los links de las fuentes abiertas que han proporcionado los diferentes países, dentro de los parámetros de seguridad necesario, además de compartir conocimiento.



GELAVEX

Fuentes abiertas de información como herramienta en el desarrollo de investigaciones de lavado de activos y financiamiento del terrorismo

Desarrollo del Campus Virtual

Para el desarrollo de Campus Virtual se han tomado lineamientos clave los cuáles se resumen en:

- Confidencialidad
- Disponibilidad
- Integridad
- Amigable
- Bilingüe

español inglés



USUARIO LOGIN

Nombre de usuario *

Contraseña *

Si has olvidado tu contraseña, solicitar una nueva contraseña

CAPTCHA

Esta pregunta se hace para comprobar que usted es a su vez una persona real e impedir el acceso automatizado de mensajes basura.

¿Que código está en la imagen? *

Ingresar los caracteres mostrados en la imagen.

INICIAR SESIÓN



GELAVEX

Fuentes abiertas de información como herramienta en el desarrollo de investigaciones de lavado de activos y financiamiento del terrorismo

Componentes del Campus Virtual GELAVEX

El campus virtual cuenta con tres ambientes:

- Ambiente de acceso a fuentes abiertas de información, organizada por país.
- Ambiente de intercambio de experiencias (foro colaborativo).
- Ambiente de intercambio de Documentación.



GELAVEX

Fuentes abiertas de información como herramienta en el desarrollo de investigaciones de lavado de activos y financiamiento del terrorismo

Ambiente de acceso a fuentes abiertas de información

Con el Ambiente de acceso a fuentes abiertas de información, podrá permitir a los miembros del GELAVEX acceder a los links o direcciones web que han proporcionado los diferentes países, las cuales podrán coadyuvar en procesos de investigación del lavado de activos y financiamiento del terrorismo.



AMBIENTE DE ACCESO A FUENTES ABIERTAS DE INFORMACIÓN



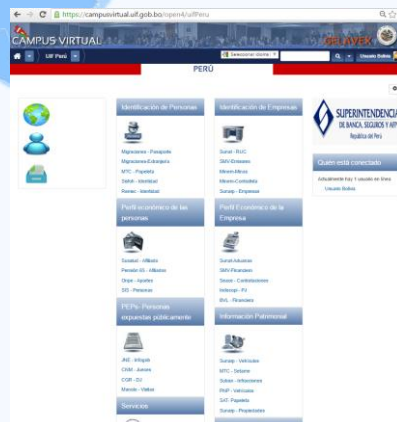
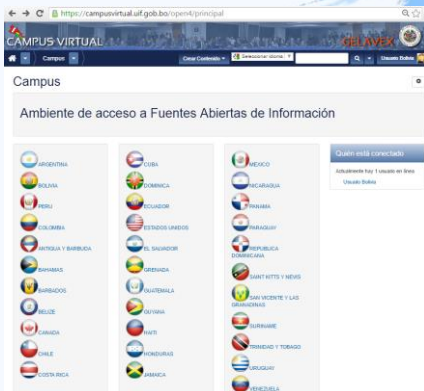
Visite los accesos a información pública de todos los países integrantes del SICAD



GELAVEX

Fuentes abiertas de información como herramienta en el desarrollo de investigaciones de lavado de activos y financiamiento del terrorismo

Ambiente de acceso a fuentes abiertas de información



GELAVEX

Fuentes abiertas de información como herramienta en el desarrollo de investigaciones de lavado de activos y financiamiento del terrorismo

Ambiente de acceso a fuentes abiertas de información

Clasificación de categorías



Fuentes abiertas de información como herramienta en el desarrollo de investigaciones de lavado de activos y financiamiento del terrorismo

Ambiente de intercambio de experiencias (foro colaborativo)

El ambiente de intercambio de experiencias se diseñó bajo el concepto de un foro, y se han considerado dos ambientes:

- Ambiente general, para la creación de temas donde todos los usuarios pueden crear, comentar o responder a un tema.
- Ambiente específico de cada país, para realizar consultas a los Coordinadores País.



Fuentes abiertas de información como herramienta en el desarrollo de investigaciones de lavado de activos y financiamiento del terrorismo

Ambiente de intercambio de experiencias (foro colaborativo)



GELAVEX

Fuentes abiertas de información como herramienta en el desarrollo de investigaciones de lavado de activos y financiamiento del terrorismo

Ambiente de intercambio de Documentación

Permite conocer a los usuarios de la plataforma la normativa que presenta cada país con relación a lavado de activos y financiamiento al terrorismo.

Leyes

Decretos

Resoluciones

Otras normativas

Memorias

Estadísticas



AMBIENTE DE INTERCAMBIO DE DOCUMENTACIÓN

Encuentra documentación compartida por los miembros del CICAD.



GELAVEX

Fuentes abiertas de información como herramienta en el desarrollo de investigaciones de lavado de activos y financiamiento del terrorismo

GUÍA DE INFORMACIÓN - CAMPUS VIRTUAL GELAVEX

Se ha elaborado una guía de información, el cual ayudará a los usuarios del campus GELAVEX en el manejo de la herramienta, así como el de establecer las responsabilidades de los actores del sistema.



campusvirtualgelavex@uif.gob.bo



GELAVEX

Fuentes abiertas de información como herramienta en el desarrollo de investigaciones de lavado de activos y financiamiento del terrorismo

Presentación del Campus Virtual GELAVEX

<https://campusvirtual.uif.gob.bo>



GELAVEX



Gracias



GELAVEX